



 **NOVAC™ 7**
First mobile electron linear accelerator for IORT

Le premier accélérateur linéaire
mobile à électrons pour la IORT



The technique IORT (RadioThérapie IntraOpératoire)

La IORT (*RadioThérapie IntraOpératoire*) est une méthode thérapeutique qui consiste en l'administration d'une unique dose de radiations sur le lit tumoral après excision d'une masse néoplasique, directement sur la table d'opération.

L'irradiation par électrons au moyen d'un accélérateur mobile (ELIOT) a permis de dépasser les limites des accélérateurs dédiés à la radiothérapie conventionnelle, laquelle imposait le déplacement du patient en cours d'opération, du bloc opératoire au département de radiothérapie, impliquant la nécessité de prolonger le temps d'anesthésie, et par conséquent, d'exposer le patient à des risques élevés pendant le transfert. La nécessité d'interrompre toute activité pendant le temps nécessaire au transfert n'est pas le moindre des problèmes.



La technologie NRT

NOVACTM 7 est l'accélérateur de dernière génération, produit par **New Radiant Technology - NRT**, qui introduit une réelle et innovante possibilité dans les départements de Chirurgie et Radiothérapie. Avec la réalisation du NOVACTM 7 les traitements ELIOT deviennent possibles dans le propre bloc opératoire conventionnel, sans nécessité d'y apporter une quelconque modification.

La recherche technologique et l'attention portée aux exigences des opérateurs, aussi bien que les critères d'efficacité clinique, ont permis de projeter et développer un système thérapeutique indispensable.

NOVACTM 7 a été projeté pour s'adapter aux réelles exigences opérationnelles et structurelles de la chirurgie oncologique. Il est donc équipé d'applicateurs facilement et efficacement stérilisables, totalement dépourvu d'interférences sur les autres appareillages chirurgicaux et de contrôle et d'emploi rapide, pouvant effectuer le cycle de traitement en un temps maximum de 15 minutes. Dans la pratique, le Radiothérapeute et le Chirurgien n'ont pas besoin de plus de 10 minutes pour définir le champ à irradier, sélectionner l'applicateur approprié, définir le dosage et préparer la salle pour l'irradiation.

Mobilité

NOVACTM 7 est un appareillage mobile. Il est composé d'une unité émettrice (mobile) et d'une console de commande, toutes deux alimentées directement par le réseau électrique du local. Son positionnement dans différents blocs opératoires peut être considéré



comme faisant partie de la routine, sans liens avec des tests dosimétriques spécifiques. La mobilité est obtenue au moyen d'un système d'entraînement motorisé commandé par un boîtier de commande portable. La souplesse de mouvement de la tête émettrice, avec ses 6 degrés de liberté, confère au **NOVACT™ 7** une précision de positionnement et une efficacité thérapeutique exceptionnelles. Des études dosimétriques portant sur le rapport entre la direction du faisceau irradiant et l'énergie absorbée par le tissu irradié démontrent l'importance d'atteindre le lit tumoral perpendiculairement à la direction du faisceau. Le poids de l'unité émettrice ne cause aucun problème à la stabilité structurelle d'un plancher normal.

Caractéristique du faisceau

Deux minutes suffisent pour préparer l'appareil à l'irradiation et moins de 20 secondes pour émettre une dose de 10 Gy sur un champ de 6 cm. Le dispositif irradiant dispose d'un système de focalisation automatique. Aucun filtre de dispersion ni de lentille magnétique n'ont été nécessaires. La technologie du **NOVACT™ 7** exploite le passage de l'air contenu dans l'applicateur pour obtenir l'homogénéité du faisceau et l'uniformité du champ nécessaires pour chaque niveau d'énergie et pour chaque applicateur. Le dispositif accélérateur est donc particulièrement petit et léger avec une significative réduction des interférences entre sa propre structure et le faisceau d'électrons, réduisant à des valeurs négligeables la diffusion du rayonnement X.



NOVACT™ 7 a prouvé être un appareil à stabilité de faisceau très élevée, aussi bien à court qu'à long terme. La fourchette d'énergie du **NOVACT™ 7**, de 4 à 10 MeV, évite la production de neutrons qui, même de basse intensité, seraient difficile à isoler à l'intérieur d'un bloc opératoire. **NOVACT™ 7** est efficace sur le lit tumoral

même quand des résidus opératoires macroscopiques sont évidents; à énergie maximum, l'isodose 80% atteint la profondeur de 30 mm.

La radiation ambiante à isoler est celle du rayonnement de freinage généré par le corps du patient qui émet des rayons X dans la proportion de 0,2% de l'irradiation incidente. Ce rayonnement émis principalement suivant la direction de l'axe du faisceau peut être facilement intercepté par un écran horizontal en plomb qui utilise un nouveau système électronique d'alignement. La radiation X secondaire émise par le corps du patient en d'autres directions est totalement négligeable: un opérateur situé à 4 mètres du patient est exposé à une dose de 1 μ Sv par 10 Gy administrés au patient.

Logiciel

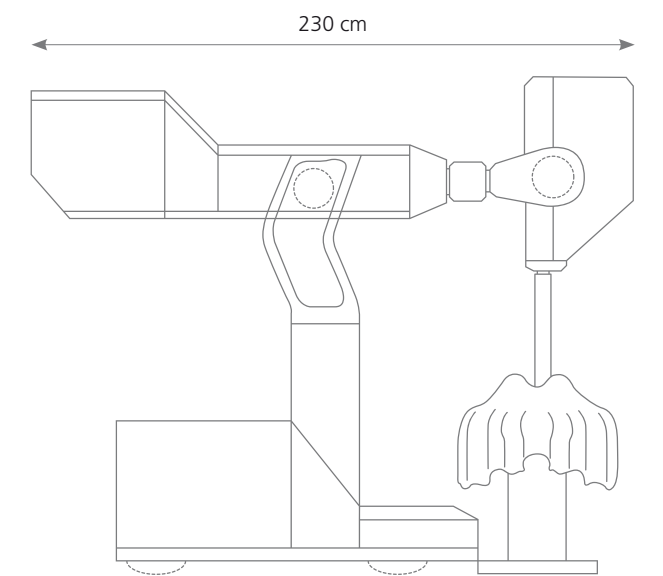
NOVACT™ 7 est doté d'un logiciel de gestion qui enregistre tous les paramètres de chaque traitement: informations générales et diagnostic du patient, données concernant l'irradiation, courbes d'isodoses correspondantes aux différents paramètres d'irradiation choisis. Le logiciel du **NOVACT™ 7** permet d'exporter les données du traitement et les envoyer vers une imprimante externe.



CARACTÉRISTIQUES TECHNIQUES NOVACT™ 7

Énergie nominale	4, 6, 8, 10 MeV
Courant du faisceau (max)	1,5 mA
Fréquence d'émission	9 Hz
Stabilité à long terme	<2%
Stabilité à court terme	<1%
Dose superficielle	≥ 80 ÷ 85%
Uniformité de champ	≤ 5% (Ref. lignes directrices ISTISAN)
Symétrie de champ	≤ 3% (Ref. lignes directrices ISTISAN)
Quota de dosage	≥ 6 et ≤ 39 Gy/min
Champ de traitement	3, 4, 5, 6, 7, 8, 10 cm
Contamination par rayons X	≤ 0,2%
Répétitivité du système dosimétrique	≤ 1%
Linéarité du système dosimétrique	≤ 1%
Température maximum de fonctionnement	25° C
Puissance dissipée	<1 kW
Alimentation	230VAC 50Hz 2.5 kVA 1 monophasé (USA et Canada) 110VAC 60Hz 2,5 kVA 1 monophasé
Autonomie d'émission du faisceau avec UPS	20 min
Autonomie de l'ordinateur avec UPS	10 min
DIMENSIONS DE L'UNITÉ IRRADIANTE	
Longueur	230 cm
Largeur	99 cm
Hauteur	180 cm (guide d'ondes exclus) - 240 cm (avec guide d'onde)
Poids	640 kg
CONSOLE DE COMMANDE	
Longueur	80 cm
Largeur	60 cm
Hauteur	110 cm
Poids	150 kg

DIMENSIONS NOVACT™ 7



Constructeur

New Radiant Technology - NRT est leader du marché. Le fabricant a investi en permanence en recherche et développement de la méthodologie, garantissant ainsi à ses utilisateurs un haut degré de fiabilité et une remarquable compétence du personnel d'assistance technique.



NRT est constituée d'une équipe pluridisciplinaire (physiciens, ingénieurs, chirurgiens oncologistes) et collabore avec des consultants experts de niveau international pour le développement et la mise au point des protocoles thérapeutiques. Le fabricant ainsi que sa production sont homologués par des organismes nationaux et internationaux.



ISO 13485:2003
N.9124.NRT.2



ISO 9001:2008
N.9120.NRT.1

NRT renforce la commercialisation du **NOVACTM 7** avec une série d'activités parmi lesquelles:

Services d'assistance

- Assistance téléphonique 24 heures
- Entretien périodique avec interventions préventives et correctives.

Mises à jour technologique

- Pour matériel et logiciel

Assistance de nature règlementaire et organisationnelle

- Suivi de la certification de qualité
- Gestion des risques sur le lieu de travail
- Gestion du risque de radioprotection
- Gestion des processus productifs

Support clinique

- Rencontres périodiques avec les utilisateurs pour le développement de la méthodologie, l'identification de la meilleure performance et le partage des protocoles thérapeutiques.

Support de formation

- Cours spécialisés réservés aux utilisateurs (radiothérapeutes, chirurgiens, médecins sanitaristes, TSRM).

Références

NOVACTM 7 est le seul accélérateur linéaire à électrons mobile de production européenne approuvé par la FDA.

NOVACTM 7 est installé en des dizaines de centres d'excellence italiens et internationaux pour la recherche et la cure des tumeurs, et étayé par une importante production scientifique.

Pour des permanentes mises à jour, visitez le site www.newrwt.com





New Radiant Technology S.p.A.

Area Scientific Park
04011 Aprilia (LT)
Via dell'Industria, 1/A
Ph. +39 06 92062 446
Fax +39 06 92579 70
eMail: info@newrt.com
Web: www.newrt.com

SIÈGE: Rome - Via Boncompagni, 16
BUREAUX: Milan - V.le Monza, 133 · Naples - Via Jannelli, 646