



 **NOVAC™ 7**
First mobile electron linear accelerator for IORT

Der erste, mobile Elektronen
Linearbeschleuniger für die IORT



Die IORT technik (IntraOperative RadioTherapie)

Bei der IORT (*IntraOperative Radiation Therapy*) handelt es sich um eine Heilmethode, die in der Applizierung einer Einzeldosis auf das Tumorbett nach der Exhärese einer Tumormasse besteht und direkt auf dem Operationstisch durchgeführt wird.

Mit der Elektronenbestrahlung durch einen mobilen Beschleuniger (**ELIOT**) ist es möglich die Grenzen der herkömmlichen Beschleuniger der Radiotherapie zu überwinden, die eine Verlegung des Patienten während der Operation aus dem Operationssaal in die Abteilung für Radiotherapie erforderlich machte, was zu einer Verlängerung der Anästhesie führte und den Patienten vor allem während des Transports einem hohen Risiko aussetzte. Nicht zu unterschätzen ist zudem die nicht unbedeutende Unterbrechung der Tätigkeit in beiden Abteilungen.



Die NRT technologie

Durch den von der Firma **New Radiant Technology - NRT** hergestellten Beschleuniger der neuen Generation **NOVAC™ 7** verfügen die Abteilungen Chirurgie und Radiotherapie über eine reale und innovative Kapazität. Mit der Realisierung des **NOVAC™ 7** sind **ELIOT** Behandlungen im konventionellen Operationssaal ohne jegliche Veränderung desselben möglich.

Dank der technologischen Forschungsarbeit und der Berücksichtigung der Ansprüche der Fachleute sowie den Ergebnissen der klinischen Bewährtheit konnte ein unentbehrliches therapeutisches System konstruiert und entwickelt werden.

NOVAC™ 7 ist entstanden, um sich den realen operativen und strukturellen Anforderungen der onkologischen Chirurgie anzupassen.

Aus diesem Grund verfügt das Gerät über einfach und wirkungsvoll sterilisierbare Applikatoren, stört in keiner Weise die chirurgischen Geräte für die Überwachung und den schnellen Einsatz, da ein Behandlungszyklus in maximal 15 Minuten abgeschlossen ist. Der Radioonkologe und der Chirurg brauchen in der Tat nicht mehr als 10 Minuten, um das zu bestrahlende Feld zu bestimmen, den geeigneten Applikator und die entsprechende Dosis festzulegen und das Tumorbett für die Bestrahlung vorzubereiten.

Mobilität

NOVAC™ 7 ist ein bewegliches Gerät. Es besteht aus einer (mobilen) Bestraheinheit und einer Steuerkonso-



le, die beide über ein normales Stromnetz versorgt werden. Die Aufstellung in unterschiedlichen Operationssälen kann als Routineeinsatz, der nicht an besondere Dosimetrietests gebunden ist, bezeichnet werden.

Die Mobilität ist durch ein motorisiertes Antriebssystem gewährleistet, das über eine tragbare Knopfschalttafel gesteuert wird. Die Beweglichkeit des 6-stufig einstellbaren Bestrahlungskopfes verleiht dem **NOVACTM 7** eine ausgezeichnete Positionierungsgenauigkeit und therapeutische Wirksamkeit. Dosimetrische Studien in Bezug auf die Verbindung zwischen der Richtung des Elektronenstrahls und die an das bestrahlte Gewebe abgegebene Energie haben nachgewiesen, dass es äußerst wichtig ist, dass sich das Tumorbett senkrecht zum Elektronenstrahl befindet. Das Gewicht der Bestrahlungseinheit stellt für die Stabilität der normalen Decken der Gebäude kein Problem dar.

Beschaffenheit des Strahls

Die Vorbereitung des Geräts für die Bestrahlung erfordert nur wenige Minuten und die Freigabe einer Dosis von 10 Gy auf ein Areal von 6 cm erfolgt in 20 Sekunden. Die Bestrahlungseinheit ist autofokussierend. Es sind weder Dispersionsfilter noch Magnetlinsen notwendig. Die **NOVACTM 7** Technologie nutzt den Durchfluss der im Applikator enthaltenen Luft zur Erreichung der notwendigen Einheitlichkeit des Strahls und Gleichmäßigkeit des Feldes mit jeder Art von Energie und Applikator. Da die Beschleunigungseinheit dadurch besonders klein und leicht ist, wird eine erhebliche Reduzierung der Wechselwirkung zwischen dem Elektronenstrahl und der Einheit und damit eine Verringerung der abgegebenen Röntgenstrahlung auf unbedeutende Werte erreicht.



NOVACTM 7 bestätigt sich damit als ein Gerät mit einer sehr hohen kurz- und langfristigen Strahlstabilität.

Die Energiespanne von 4 bis 10 MeV des **NOVACTM 7** verhindert die Bildung von Neutronen, die sich trotz der niedrigen Stärke in einem Operationssaal schwer abschirmen lassen würden. **NOVACTM 7** ist auch dann auf dem Tumorbett wirksam, wenn makroskopische chirurgische Rückstände vorhanden sind; bei der maximalen Energie erreicht die 80 %-ige Isodose eine Tiefe von 30 mm.

Bei der abzuschirmenden Strahlenbelastung handelt es sich um die vom Körper des Patienten erzeugten Bremsstrahlung, der Röntgenstrahlen im Umfang von 0,2 % der einfallenden Strahlungen produziert. Diese vorwiegend in Richtung der Strahlachse abgegebene Strahlenbelastung kann auf einfache Weise durch einen horizontalen Bleischirm abgefangen werden, der ein neu ausgelegtes, elektronisches Angleichungssystem einsetzt. Die vom Körper des Patienten in andere Richtungen erzeugten sekundären Röntgenstrahlen haben sich als vollkommen bedeutungslos erwiesen: Bei einem Abstand von 4 m vom Patienten ist ein Techniker einer Dosis von 1 μ Sv bei einer Abgabe an den Patienten von 10 Gy ausgesetzt.

Software

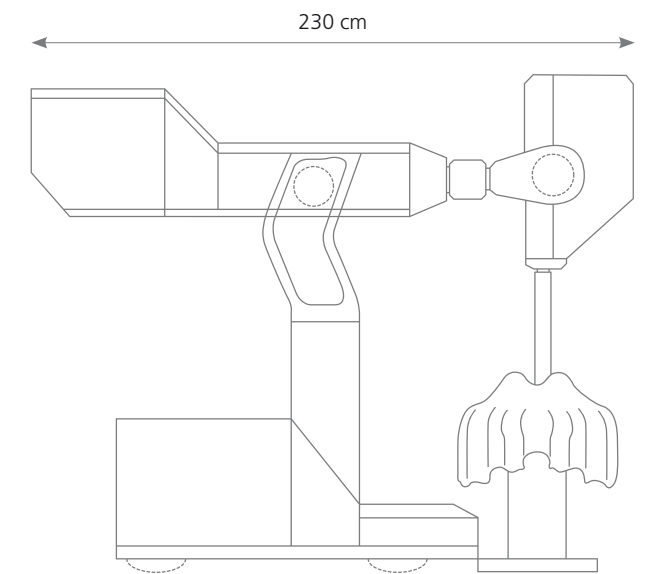
NOVACTM 7 ist mit einer Verwaltungssoftware ausgestattet, die alle Parameter jeder einzelnen Behandlung speichert: Personaldaten und klinische Diagnosen des Patienten, Daten der Bestrahlungen, Diagramme der Isodosen zu den gewählten Bestrahlungsparametern. Die Software des **NOVACTM 7** ermöglicht den Export der Behandlungsdaten und die Übersendung an einen externen Drucker.



TECHNISCHE DATEN NOVAC™ 7

Nennenergie	4, 6, 8, 10 MeV
Stromstärke des Strahls (max)	1,5 mA
Abgabe frequenz	9 Hz
Langzeitstabilität	<2%
Kurzzeitstabilität	<1%
Oberflächendosis	≥ 80 ÷ 85%
Gleichmäßigkeit des Felds	≤ 5% (Ref. Leitlinien ISTISAN)
Symmetrie des Felds	≤ 3% (Ref. Leitlinien ISTISAN)
Stärke der Dosis	≥ 6 und ≤ 39 Gy/min
Behandlungsfeld	3, 4, 5, 6, 7, 8, 10 cm
X-ray-Kontamination	≤ 0,2%
Wiederholbarkeit des dosimetrischen Systems	≤ 1%
Linearität des dosimetrischen Systems	≤ 1%
Maximale Betriebstemperatur	25° C
Verlustleistung	<1 kW
Versorgung	230VAC 50Hz 2.5 kVA 1 phase (USA und Canada) 110VAC 60Hz 2,5 kVA 1 phase
Autonomie der Ausstrahlung mit UPS	20 min
Autonomie des Computers mit UPS	10 min
ABMASSE DER BESTRAHLEINHEIT	
Länge	230 cm
Breite	99 cm
Höhe	180 cm (ausgeschlossen Wellenleiter) - 240 cm (mit Waveguide)
Gewicht	640 kg
STEUERKONSOLE	
Länge	80 cm
Breite	60 cm
Höhe	110 cm
Gewicht	150 kg

GRÖSSE NOVAC™ 7



Das Unternehmen

Die Firma **New Radiant Technology - NRT** ist der Marktführer der Branche. Das Unternehmen hat fortlaufend in die Forschung und Entwicklung der Methodik investiert und damit ihren Kunden ein hohes Niveau der Zuverlässigkeit und eine spezielle Kompetenz des Kundendienstpersonals gewährleistet.



NRT setzt sich aus einem Team von Fachleuten zusammen (Physiker, Ingenieure, onkologische Chirurgen) und wird bei der Entwicklung und der Erstellung der Therapiepläne von internationalen Experten unterstützt. Das Unternehmen und seine Erzeugnisse sind durch nationale und internationale Organe zertifiziert.



Neben dem Vertrieb von **NOVACT™ 7** bietet **NRT** eine Reihe von qualifizierten Leistungen an:

Kundendienst

- Hotline 24 h
- Periodische Wartung mit Vorsorge und Korrekturarbeiten.

Technologische Aufrüstung

- Für Hard- und Software

Normative und organisatorische Beratung

- Begleitung zur Qualitätszertifizierung
- Risikomanagement am Arbeitsplatz
- Risikomanagement Strahlenschutz Management
- Der Produktionsverfahren

Klinische Unterstützung

- Periodische Treffen mit den Anwendern für die Entwicklung der Methodik, Identifizierung der Höchstleistung und der gleichzeitigen Nutzung der Therapiepläne.

Unterstützung bei der Weiterbildung

- Fachkurse für Anwender (Radioonkologen, Chirurgen, Strahlenschutzphysiker, medizinisch-technische Radiologieassistenten).

Referenzen

NOVACT™ 7 ist der einzige in Europa hergestellte und von der FDA genehmigte Elektronen linearbeschleuniger.

NOVACT™ 7 wurde in zahlreichen hervorragenden italienischen und internationalen Zentren für die Forschung und Behandlung von Tumoren installiert und durch eine bedeutende wissenschaftliche Produktion bestätigt.

Für eine fortlaufende Aktualisierung steht unsere Homepage www.newrt.com zur Verfügung.





New Radiant Technology S.p.A.

Area Scientific Park
04011 Aprilia (LT)
Via dell'Industria, 1/A
Tel. +39 06 92062 446
Fax +39 06 92579 70
eMail: info@newrt.com
Web: www.newrt.com

siqz: Rom - Via Boncompagni, 16
büros: Mailand - V.le Monza, 133 · Neapel - Via Jannelli, 646